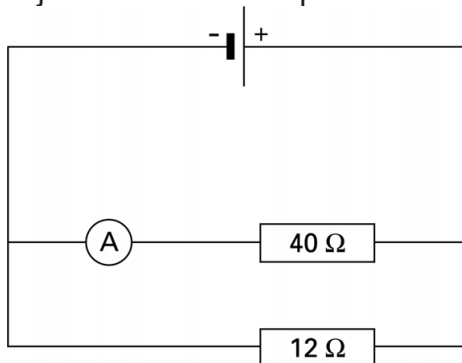


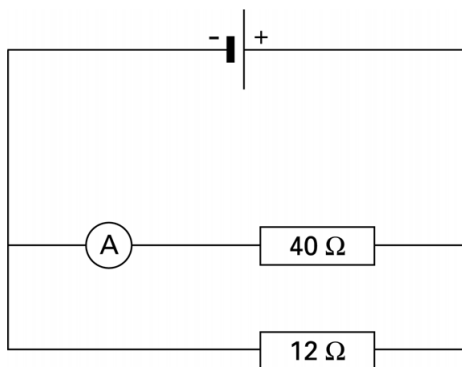
## Meten

Bij een elektriciteitspracticum wordt gemeten aan een schakeling.



- 2p **33** De stroomsterkte door de amperemeter is 0,30 A.  
→ Bereken de spanning die de spanningsbron levert.

Parallel aan de eerste weerstand wordt een weerstand van 12 Ω geplaatst.



- 1p **34** Wat kun je zeggen over de stroomsterkte door de weerstand van 12 Ω?  
**A** Deze is kleiner dan 0,30 A.  
**B** Deze is gelijk aan 0,30 A.  
**C** Deze is groter dan 0,30 A.
- 2p **35** Bereken de totale weerstand van deze schakeling.